

問5 下線部(c)に関連して、補聴器などの電源に使われている亜鉛を用いた空気電池の模式図を図1に示す。この空気電池で起こる各電極の化学反応は下の二つの式で表される。これに関する下の問い(a・b)に答えよ。

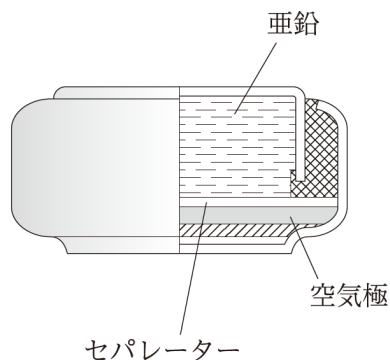
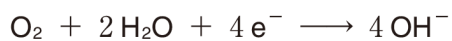


図 1



b この空気電池を外部回路に接続し $1.0 \times 10^{-3} \text{ A}$ の一定電流で放電を行った。放電時間[分]と電池の質量変化[mg]の関係を示す直線として最も適当なものを、次の図中の①～⑤のうちから一つ選べ。ただし、ファラデー定数は $9.65 \times 10^4 \text{ C/mol}$ とする。 6

