

物 理

解答は解答用紙の所定の欄に記入すること。

I

問1 人の耳が聞くことのできる音波の振動数の下限および上限として、下記の選択肢の中で適切なものを選び、番号で答えよ。

- ① 0.2 Hz ② 2 Hz ③ 20 Hz ④ 200 Hz ⑤ 2 kHz ⑥ 20 kHz ⑦ 200 kHz ⑧ 2 MHz

問2 地殻を構成する岩石の一種である花崗岩は、圧力が $1.0 \times 10^8 \text{ N/m}^2$ をこえると破壊する。花崗岩の円柱（底面が半径 r の円、高さ r 、内部は均一）を、底面を下にして地上に水平に置いたとき、自重で破壊しない最大の高さ r を有効数字2桁で答えよ。ただし、自重により円柱の底面に加わる圧力は底面内で均一と仮定し、重力加速度の大きさを 10 m/s^2 、花崗岩の密度を $2.7 \times 10^3 \text{ kg/m}^3$ とする。

問3 空気中に存在する天然の炭素の同位体には $^{12}_6\text{C}$ 、 $^{13}_6\text{C}$ 、 $^{14}_6\text{C}$ の3種があり、存在比は、それぞれ 98.93%、1.07%、 $10^{-10}\%$ である。 $^{12}_6\text{C}$ と $^{13}_6\text{C}$ は安定であり、 $^{14}_6\text{C}$ は β 崩壊 ($^{14}_6\text{C} \rightarrow ^{14}_7\text{N} + \boxed{\text{カ}} + \bar{\nu}_e$) により窒素 $^{14}_7\text{N}$ へ半減期 5.7×10^3 年で崩壊する。一方、宇宙線等により $^{14}_7\text{N} + {}^1_0\text{n} \rightarrow ^{14}_6\text{C} + \boxed{\text{キ}}$ のような核反応が生じ、 $^{14}_6\text{C}$ が生成され、 β 崩壊と釣り合うことで空気中の存在量は一定に保たれる。動物や植物は炭素を吸収・排出しながら生存するため、その体の炭素同位体存在比は空気中と同じ値になっている。しかし、死亡すると新たな炭素の吸収はなくなり、 $^{14}_6\text{C}$ は β 崩壊により減少していく。

(a) ア～オにあてはまる質量数または原子番号として適切な整数を答えよ。

(b) $\boxed{\text{カ}}$ 、 $\boxed{\text{キ}}$ に当てはまるものを以下の選択肢から選び、番号で答えよ。

- ① e^- ② $2e^-$ ③ ${}^1_0\text{n}$ ④ $2{}^1_0\text{n}$ ⑤ ${}^1_1\text{H}$ ⑥ $2{}^1_1\text{H}$ ⑦ ${}^2_1\text{H}$ ⑧ ${}^4_2\text{He}$

(c) ある遺跡から出土した木炭に含有される $^{14}_6\text{C}$ の $^{12}_6\text{C}$ に対する存在比は空気中と比べて $\frac{1}{10}$ であった。この遺跡の年代について考察せよ。必要なら $\log_{10} 2 = 0.30$ を用いよ。空気中の炭素同位体存在比は過去から現在まで一定とする。

II

図1～3の回路における電気振動に関する問に答えよ。なお、コイルを流れる電流は図に矢印で示した向きを正とし、コイル間の相互誘導は無視する。

問1 図1の回路で、スイッチSをaに接続して電気容量Cのコンデンサーを充電した。

- (a) 長時間充電した後、コンデンサーに蓄えられた電荷を電源の電圧 V_0 および C を用いて答えよ。以後、この電気量を q_0 とする。

図2の回路で、スイッチSをaに接続してコンデンサーに q_0 の電荷を蓄え、スイッチSをbに接続したところ、回路には振動電流が流れた。時刻 t におけるコンデンサーに蓄えられた電荷を Q とし、コイル（自己インダクタンスを L とする）を流れる電流を I とする。スイッチSをbに接続した時刻を $t = 0$ として、 Q は、

$$Q = q_0 \cos(2\pi f_0 t) \tag{1}$$

と表すことができる。 f_0 を回路の固有周波数と呼ぶ。

- (b) f_0 を C, L を用いて答えよ。

- (c) 微小時間 Δt の間の Q の微小変化を ΔQ とする。 ΔQ と I の間には、

$$\frac{\Delta Q}{\Delta t} = \boxed{\text{ア}} \tag{2}$$

の関係が成り立つ。 I を用いて $\boxed{\text{ア}}$ を答えよ。

- (d) 微小時間 Δt の間の I の微小変化を ΔI とする。コンデンサーの極板間の電位差とコイルに生じる誘導起電力が等しいことより、 ΔI と Q の間には、

$$\frac{\Delta I}{\Delta t} = \boxed{\text{イ}} \tag{3}$$

の関係が成り立つ。 L, C, Q を用いて、 $\boxed{\text{イ}}$ を答えよ。

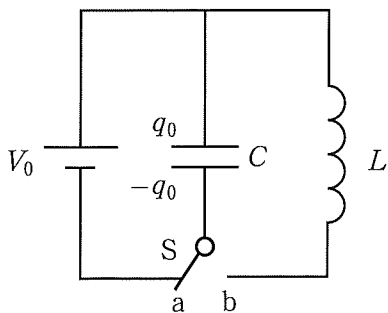


図1

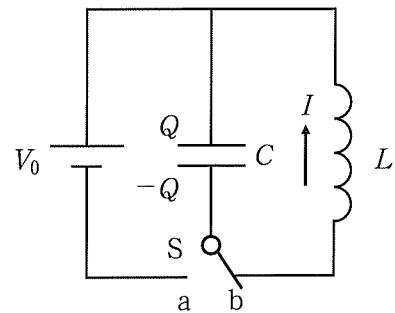


図2

問2 電気容量 C のコンデンサー 1, 2, 自己インダクタンス L のコイル 1, 2, 自己インダクタンス L_3 のコイル 3, スイッチ S_1, S_2 , および電源からなる図 3 の回路を考える。

スイッチ S_1 を a に, スイッチ S_2 を c に接続して十分待ちコンデンサー 1, 2 を充電する。そのときコンデンサー 1, 2 に蓄えられた電荷をそれぞれ q_1, q_2 とする。その後, スイッチ S_1 を b に, スイッチ S_2 を d に同時に接続したところ (時刻 $t = 0$ とする), 回路には振動電流が流れた。時刻 t におけるコンデンサー 1, 2 に蓄えられた電荷をそれぞれ Q_1, Q_2 とし, コイル 1, 2, 3 を流れる電流をそれぞれ I_1, I_2, I_3 とする。

(e) $Q_{全} = Q_1 + Q_2$ とする。微小時間 Δt の間の $Q_{全}$ の微小変化 $\Delta Q_{全}$ と I_3 の間には,

$$\frac{\Delta Q_{全}}{\Delta t} = \boxed{\text{ウ}} \quad (4)$$

の関係が成り立つ。 $\boxed{\text{ウ}}$ を I_3 を用いて答えよ。ただし, $\frac{\Delta Q_{全}}{\Delta t} = \frac{\Delta Q_1}{\Delta t} + \frac{\Delta Q_2}{\Delta t}$ であることを用いよ。

(f) 微小時間 Δt の間のコイル 1, 2, 3 を流れる電流の微小変化をそれぞれ $\Delta I_1, \Delta I_2, \Delta I_3$ とする。コンデンサー 1 の極板間の電位差とコイル 1, 3 に生じる誘導起電力の和が等しいことより,

$$\frac{Q_1}{C} = \boxed{\text{エ}} \quad (5)$$

が成り立つ。同様に, コンデンサー 2 の極板間の電位差とコイル 2, 3 に生じる誘導起電力の和が等しいことより,

$$\frac{Q_2}{C} = \boxed{\text{オ}} \quad (6)$$

が成り立つ。 $L, L_3, \Delta I_1, \Delta I_2, \Delta I_3, \Delta t$ の中から必要なものを用いて $\boxed{\text{エ}}, \boxed{\text{オ}}$ を答えよ。

(g) 式 (5), (6) から, ΔI_3 と $Q_{全}$ の間には,

$$\frac{\Delta I_3}{\Delta t} = \boxed{\text{カ}} \quad (7)$$

の関係が成り立つ。 $L, L_3, C, Q_{全}$ を用いて $\boxed{\text{カ}}$ を答えよ。ただし, $\frac{\Delta I_3}{\Delta t} = \frac{\Delta I_1}{\Delta t} + \frac{\Delta I_2}{\Delta t}$ であることを用いよ。

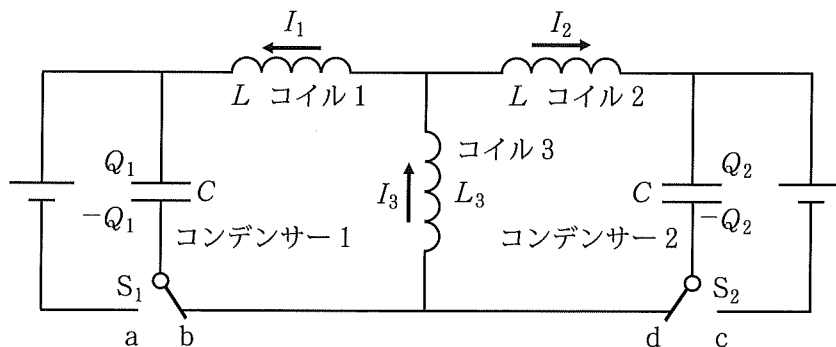


図 3

回路の電気振動は数式を用いて解析することができる。例えば図2の回路の Q , I の時間変化は式(2), (3)で記述され、これらから電気振動の固有周波数 f_0 が定まる。さらに、初期条件($t=0$ におけるコンデンサーの電荷とコイルの電流)を適用することで、時刻 t における Q が式(1)のように定まる。このことを踏まえて、以下の問に答えよ。

(h) 式(4), (7)と、問1の式(2), (3)とを対比することで、 $Q_{全}$ の電気振動の固有周波数 $f_{全}$ を導き、 C , L , L_3 の中から必要なものを用いて答えよ。

(i) 式(1)を参考にして、 $t=0$ におけるコンデンサーの電荷とコイルの電流をもとに、時刻 t における $Q_{全}$ を $f_{全}$ と t を含む式で答えよ。

(j) $Q_{差}=Q_1-Q_2$, $I_{差}=I_1-I_2$ とする。 $\frac{\Delta Q_{差}}{\Delta t}$ および $\frac{\Delta I_{差}}{\Delta t}$ を $Q_{差}$, $I_{差}$, C , L , L_3 の中から必要なものを用いて答えよ。ただし、 $\frac{\Delta I_{差}}{\Delta t}=\frac{\Delta I_1}{\Delta t}-\frac{\Delta I_2}{\Delta t}$ であることを用いよ。

(k) (h)と同様に考えることで、 $Q_{差}$ の電気振動の固有周波数 $f_{差}$ を C , L , L_3 の中から必要なものを用いて答えよ。

(l) (i)と同様に考えることで、時刻 t における $Q_{差}$ を $f_{差}$ と t を含む式で答えよ。

(m) 電源の接続を変え、 $q_1 > 0$, $q_2 = -q_1$ となるように充電する。このとき、コイル3の誘導起電力はどのようになるか、理由を付けて答えよ。

以下では、電気振動を振動板で音に変換した場合について考える。 $f_{全}$ と $f_{差}$ はどちらも人が耳で聞くことのできる周波数とし、変位がコンデンサー1の極板間の電位差に比例するように作られた振動板から発せられる音を想定する。また、 $q_1 > 0$, $q_2 = 0$, L_3 は L より十分に小さいがゼロではないとする。

(n) 音の強度の特徴について、 $f_{全}$ と $f_{差}$ を用いて述べよ。また、音の強度に関するこの現象の名称を答えよ。

III

問1 図1のように半円形(半径 R)の切り抜きのある均質な板(厚さ D)を圧力 P の気体中に入れた。半円部分に加わる気体の圧力の合力の大きさと向きを答えよ。

以下では、質量 m の質点が間隔 s で糸に取り付けられているビーズ紐(ひも)の運動について考える。空気抵抗は無視でき、糸は細くて軽く、自由に曲がることができ、伸び縮みは無視できる。 s が小さいとき、ビーズ紐は均質な紐として近似でき、単位長さあたりの質量 ρ は $\rho = m/s$ となる。必要であれば、 $|x|$ が十分に小さいとき成立する近似式 $\sin x \doteq x$ を用いよ。

問2 糸がたるまないようにして、 n 個($n = 3, 4, \dots$)の質点を間隔 s で配置して閉じたビーズ紐を作成した(図2)。ビーズ紐は正 n 角形の形状をしており、その外接円の半径は r である。各質点を外接円の接線方向に同時に速さ v で動かしたところ、ビーズ紐は正 n 角形の形状を保ったまま回転した。重力は無視する。

(a) 糸の張力 T を、 m 、 r 、 v 、 n を用いて答えよ。

(b) n が十分に大きく s が小さいとき、 T を ρ 、 v 、 r の中から必要なものを用いて答えよ。

(c) (b)のビーズ紐を円とみなす。この円周上の微小な円弧を質点とみなしたときの遠心力の大きさを円弧の長さで割り算することで、単位長さあたりの遠心力の大きさを ρ 、 v 、 r を用いて答えよ(図3)。

問3 長いビーズ紐を絡まないように小さなコップに入れ、机の上に置いた(図4)。無重力中で静止したビーズ紐の一端を持ち、一定の速さ v で引き上げるために必要な力(外力 f)の大きさを求めよう。コップと机は動かず、ビーズ紐は力の方向にのみ運動すると仮定して、以下の空欄ア～エに入る適切な式を指示に従い答えよ。

静止した質量 m の質点1個を撃力を用いて速さ v にするために必要な力積の大きさはア(v を含む)である。速さ v でビーズ紐を引っ張るから、撃力が働いてから次に撃力が働くまでの時間はイ(s を含む)となる。このことから、引き上げるために必要な力(外力 f)の平均の大きさはウ(s を含む)となる。

(d) s が小さく均質な紐とみなせるとき外力 f は一定とみなせ、その大きさエはエ(ρ を含む)となる。このとき、外力 f が紐にした仕事と紐の運動エネルギーの関係について考察せよ。

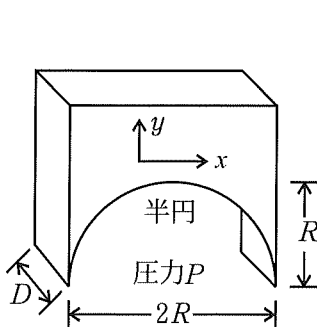


図1

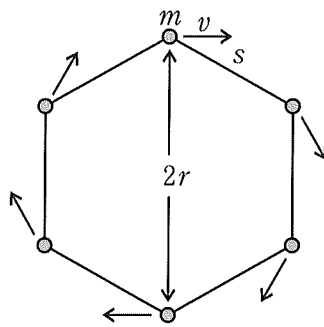


図2

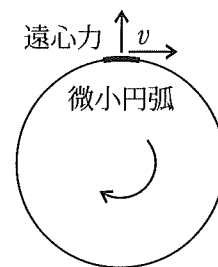


図3

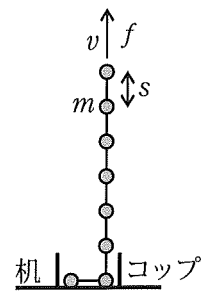


図4

図5に示すように、長いビーズ紐を入れたコップを床から高さ H にある固定された机の上に置き、ビーズ紐の一端をコップのふちから床に垂らすと、重力によりビーズ紐は順次床に滑り落ちる。このとき、ビーズ紐が重力に逆らってコップのふちから上昇し、その後下降して順次コップから出ていく場合がある。これは、ニュートンビーズもしくはチェーンファウンテンと呼ばれる現象である。十分には解明されておらず諸説あるが、 s が十分に小さくビーズ紐を均質な紐として扱い解析しよう。下向きの重力加速度の大きさを g とする。

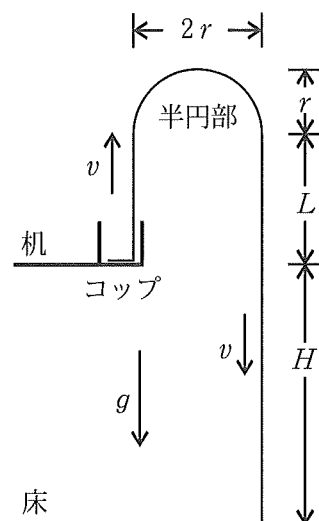


図5

問4 十分に時間が経つと紐は一定の速さ v で運動し、小さなコップから垂直に L 上昇し、半径 r の半円軌道を描いて垂直に $L + H$ 落下し、床に接した紐は上部の紐に影響を与えずに速やかに静止すると仮定する。このとき、半円部における遠心力の合力で上昇すると主張するのが遠心力説である。この説には問題点があるが、指示に従って答えよ。

(e) 問1, 2の結果を参考にして、半円部における遠心力の合力の大きさを ρ , v , r の中から必要なものを用いて答えよ。

(f) 半円部への重力は無視して、(e)で求めた遠心力の合力が、上昇および落下している紐への重力と(d)の力の和に等しいとおき、 v , H , g , r , ρ の中から必要なものを用いて L を答えよ。

問5 下記に示す想定1と2のそれぞれに対して、 H , g , r , L , ρ の中から必要なものを用いて紐の速さ v を答えよ。また、それぞれに対して(f)を考慮して、 H , g , r , ρ の中から必要なものを用いて L を答えよ。

想定1：力学的エネルギーが保存すると仮定し、単位時間あたりに紐が失う位置エネルギーが、単位時間あたりに紐が床に衝突して失う運動エネルギーと等しいとして v を求める。

想定2：床からの高さ H において落下する紐の張力は、そこから下部の落下している紐に作用する重力に等しく、さらにこの張力は同じ高さにおいて上昇している紐の張力に等しいとして v を求める。

問6 問2から問5までの解析を考慮して、想定1および2のそれぞれに対して問題点を考察せよ。